



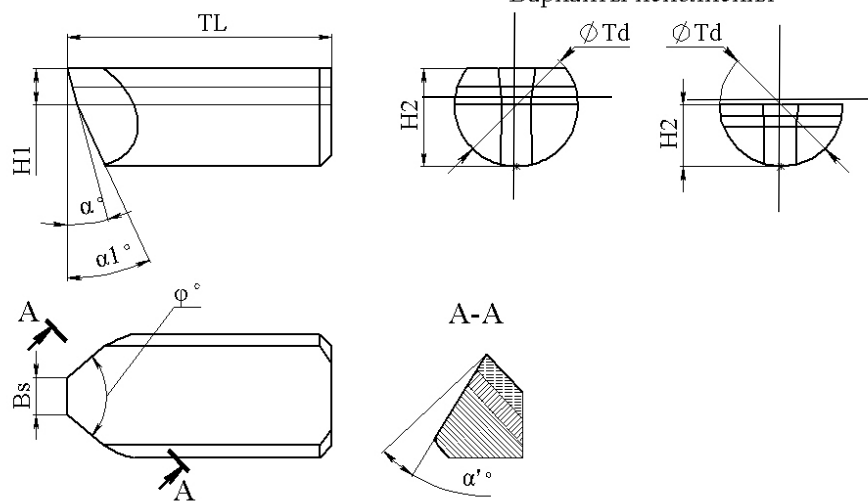
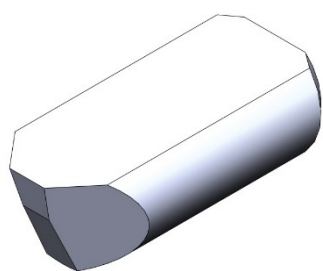
Запрос цены ; Заказ Дата: _____

Контакты	Заказчик:		Контактное	
	Адрес:		лицо:	
			Телефон:	
			Эл. Почта:	

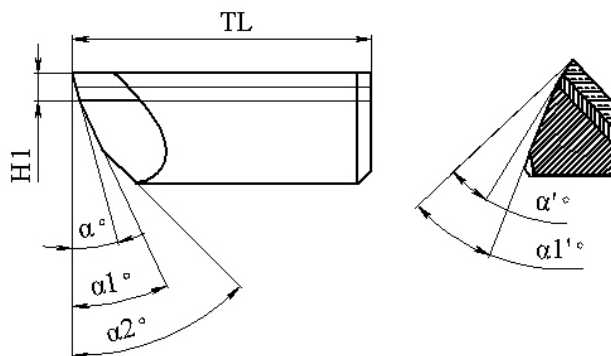
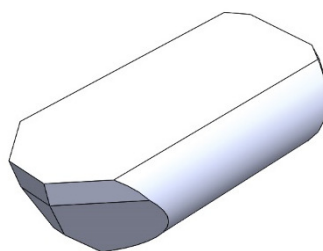
Заготовка	Материал:	
	Твёрдость:	

Инструмент	Материал:	ПКА ; количество	КБН ; количество		
	Геометрические параметры реза:				
				Только для исполнения 2	
	ϕTd		φ°	$\alpha 1^\circ$	
	TL		α°	$\alpha 2^\circ$	
H2		α'°	$\alpha 1'^\circ$		
Bs		Bd	H1		
		Прочее:			

Варианты исполнения



Эскиз 1 - резец с режущей частью из ПКА или КБН исполнение 1



Эскиз 2 – резец с режущей частью из ПКА или КБН исполнение 2