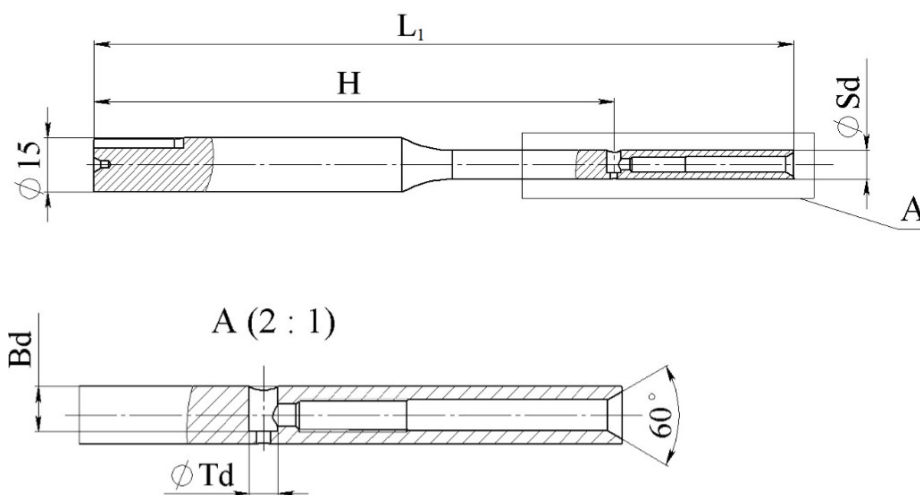




Запрос цены ; Заказ Дата:

Контакты	Заказчик:	<input type="text"/>	Контактное лицо:	<input type="text"/>	
	Адрес:	<input type="text"/>		Телефон:	<input type="text"/>
				Эл. Почта:	<input type="text"/>

Инструмент	Длина (L1):	<input type="text"/>			; количество
	Геометрические параметры державки:				
	ϕTd	<input type="text"/>	ϕSd	<input type="text"/>	Прочее:
	H	<input type="text"/>	Bd	<input type="text"/>	



Эскиз 1 – державка составная