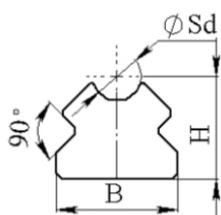
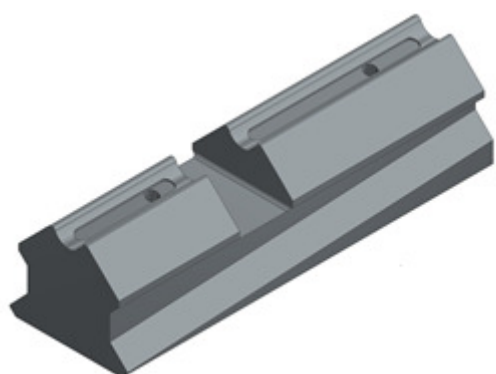




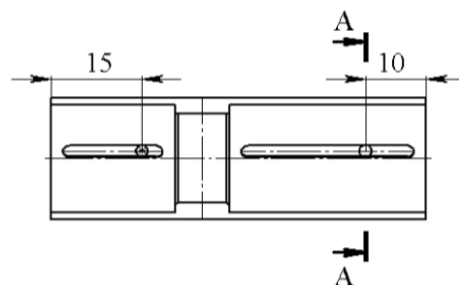
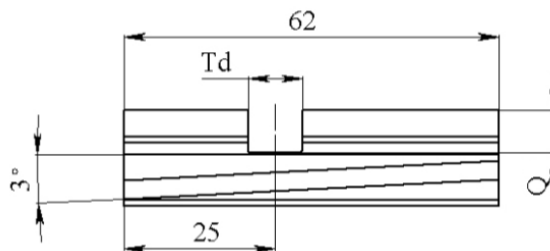
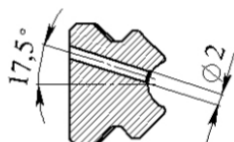
Запрос цены ; Заказ Дата:

Контакты	Заказчик:	<input type="text"/>	Контактное лицо:	<input type="text"/>
	Адрес:	<input type="text"/>	Телефон:	<input type="text"/>
			Эл. Почта:	<input type="text"/>

Инструмент	Количество:				<input type="text"/>	
	Геометрические параметры вставки:					
	$\varnothing Sd$	<input type="text"/>	Td	<input type="text"/>	Q	<input type="text"/>
	H	<input type="text"/>	B	<input type="text"/>	Прочее:	<input type="text"/>



A-A



Эскиз 1 – вставка.